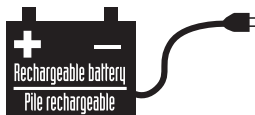
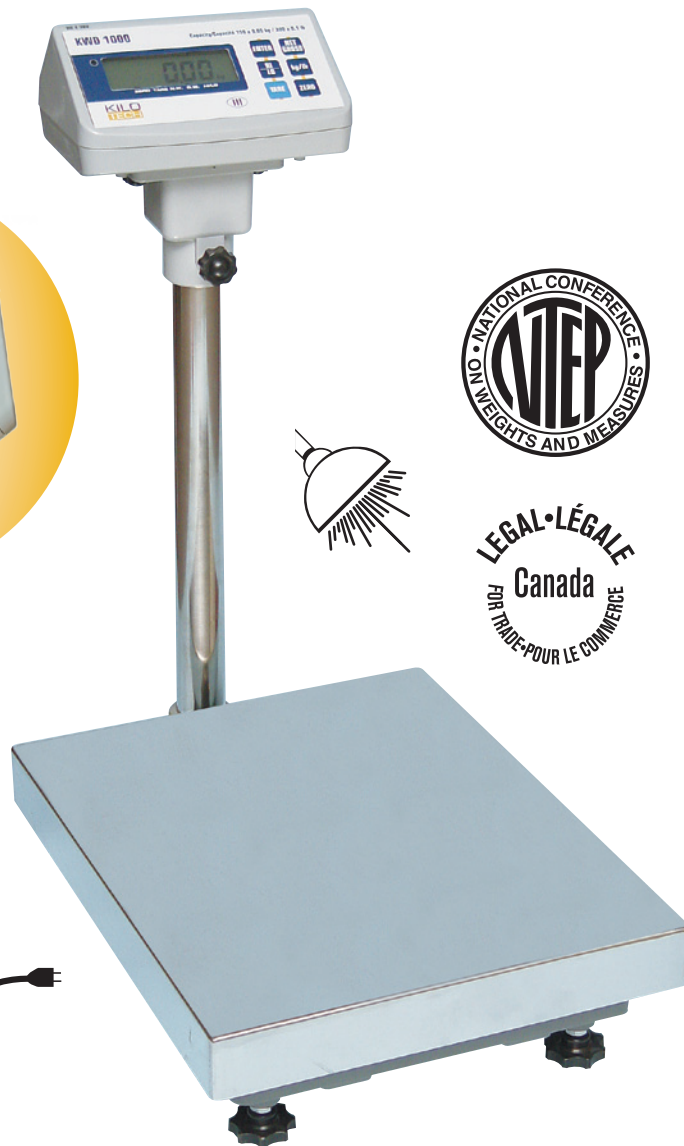


KILOTECH

Electronic Platform Scale



Swivel Head
Tête pivotante
Cabeza giratoria



Balance à plate-forme électronique
Balanza electrónica de plataforma

KWD 1000



Weigh more service... Weigh more selection
Plus de service... Plus de sélection

QUALITY MANAGEMENT SYSTEM
QMS-310
SYSTÈME DE GESTION DE LA QUALITÉ

KWD 1000

Weigh more service **KILO**
Weigh more selection **TECH**

Electronic platform scale

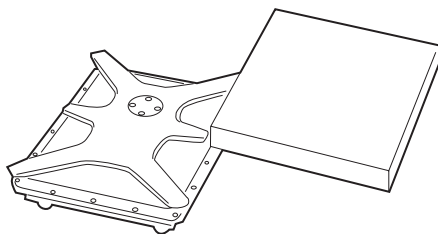
Kilotech's KWD 1000 series is an all-purpose electronic platform scale with a removable stainless steel platform for easy cleaning. Its water-resistant and dust resistant platform are compliant to IP65 requirements and make this scale excellent for the fishing industry as well as any other industry where high humidity and dust is a consideration. The power source is a rechargeable battery that gives this scale great flexibility. The three weighing capacities and two weighing modes will satisfy most customers. Convenient TARE feature lets you deduct the weight of a container, providing net weight only.

Features

- ✓ Water and dust resistant (IP65) platform
- ✓ Fast, clear and stable digital display
- ✓ Flat keyboard with audible feedback
- ✓ Kg/lb weighing unit conversion
- ✓ Built in rechargeable battery or AC power
- ✓ Low battery and charging indication
- ✓ Adjustable feet and levelling bubble
- ✓ Removable stainless steel platter is easy to clean
- ✓ TARE, HI-LO, NET-GROSS
- ✓ Easy to read LCD display
- ✓ Measurement Canada approved #AM-5583
- ✓ Legal for trade in USA NTEP CC#05-109
- ✓ Swivel head
- ✓ Swivel casters available (set of 4)
- ✓ 12 month warranty

Specifications

Model	KWD 1000-60	KWD 1000-150	KWD 1000-300
Item	851684	851685	851688
Capacity	60 kg / 120 lb	150 kg / 300 lb	300 kg / 600 lb
Graduation	0.02 kg / 0.05 lb	0.05 kg / 0.1 lb	0.1 kg / 0.2 lb
Power	AC / DC (adapter and batteries included)		



The stainless steel weighing pan and sealed base - protection for load cell sensor are resistant to water and dust. (IP65)

Le plateau en inox et la base scellée protègent la cellule de charge et résistent à l'infiltration d'eau et de poussière. (IP65)

La bandeja de acero inoxidable y la protección obturada de la base para el sensor del captador dinámico son resistentes al agua y al polvo. (IP65)

Balance à plate-forme électronique

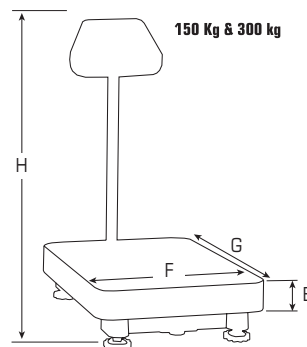
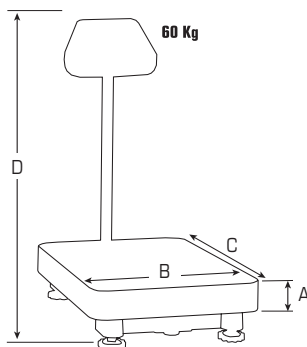
Les balances de la série KWD 1000 de Kilotech sont des balances à plate-forme électronique d'usage général munis d'une plate-forme en inox amovible facilitant le nettoyage. Leur plate-forme résistante à l'eau et à la poussière de niveau IP65 en font un excellent instrument pour le secteur des pêches et toute autre industrie où un haut degré d'humidité et de poussières est un facteur. Elles sont alimentées par une pile rechargeable, ce qui donne à ces balances une grande souplesse. Les trois capacités de pesage et deux modes répondront aux besoins de la plupart des utilisateurs. Une pratique fonction TARE permet de déduire le poids du contenant pour afficher seulement le poids net.

Caractéristiques

- ✓ Résistance à l'eau et à la poussière (IP65) plate-forme
- ✓ Affichage numérique rapide, clair et stable
- ✓ Clavier plat avec rétroaction sonore
- ✓ Conversion des unités kg/lb
- ✓ Pile rechargeable intégrée ou alimentation CA
- ✓ Indicateur de pile faible et de recharge
- ✓ Pieds réglables et niveau à bulle
- ✓ Plate-forme amovible en inox facile à nettoyer
- ✓ Fonctions tare, mini-max et net/brut
- ✓ Afficheur LCD de lecture facile
- ✓ Certifiée par Mesures Canada #AM-5583
- ✓ Légale pour le commerce au É.U. NTEP CC#05-109
- ✓ Tête pivotante
- ✓ Roulettes pivotantes disponibles (jeu de 4)
- ✓ Garantie 12 mois

Spécifications

Modèle	KWD 1000-60	KWD 1000-150	KWD 1000-300
Article	851684	851685	851688
Capacité	60 kg / 120 lb	150 kg / 300 lb	300 kg / 600 lb
Graduation	0,02 kg / 0,05 lb	0,05 kg / 0,1 lb	0,1 kg / 0,2 lb
Alimentation	CA / CD (adaptateur et piles compris)		



A	B	C	D
165 mm / 6.5"	343 mm / 13.5"	432.5 mm / 17"	790 mm / 31"

E	F	G	H
165 mm / 6.5"	440 mm / 17.25"	560 mm / 22.25"	840 mm / 33"

Balanza electrónica de plataforma

La serie KWD 1000 de Kilotech es una balanza electrónica de plataforma multiuso, que incorpora un platillo de acero inoxidable desmontable para facilitar la limpieza. Plataforma resistente al agua y al polvo, de acuerdo con la norma IP65, hace que esta unidad sea ideal para la industria pesquera, así como para cualquier otro sector en el que el polvo y la alta humedad constituyan factores a tener en cuenta. La fuente de alimentación es una pila recargable, lo que proporciona gran flexibilidad a la balanza. Las tres capacidades y los dos modos de pesaje de la balanza dejarán satisfechos a la mayoría de los clientes. La función de TARA, muy práctica, permite deducir el peso de los recipientes, y proporciona únicamente el peso neto.

Características

- ✓ Resistente al agua y al polvo (IP65) plataforma
- ✓ Pantalla digital rápida, clara y estable
- ✓ Teclado plano con teclado sonoro
- ✓ Conversión de unidades de pesaje a kg/lb
- ✓ Pila recargable incorporada o adaptador externo
- ✓ Indicador de batería baja y carga
- ✓ Patas regulables y burbuja de nivelación
- ✓ Plato de acero inoxidable desmontable para facilitar la limpieza
- ✓ TARA ALTO-BAJO, NETO-BRUTO
- ✓ Pantalla de cristal líquido fácil de leer
- ✓ Aprobada por Medidas Canada #AM-5583
- ✓ Legal para comercio a E.U. NTEP CC#05-109
- ✓ Cabeza giratoria
- ✓ Ruedas giratorias disponibles (juego de 4)
- ✓ 12 meses de garantía

Especificaciones

Modelo	KWD 1000-60	KWD 1000-150	KWD 1000-300
Artículo	851684	851685	851688
Capacidad	60 kg / 120 lb	150 kg / 300 lb	300 kg / 600 lb
Graduación	0.02 kg / 0.05 lb	0.05 kg / 0.1 lb	0.1 kg / 0.2 lb
Alimentación	AC/DC (adaptador y pilas incluidas)		